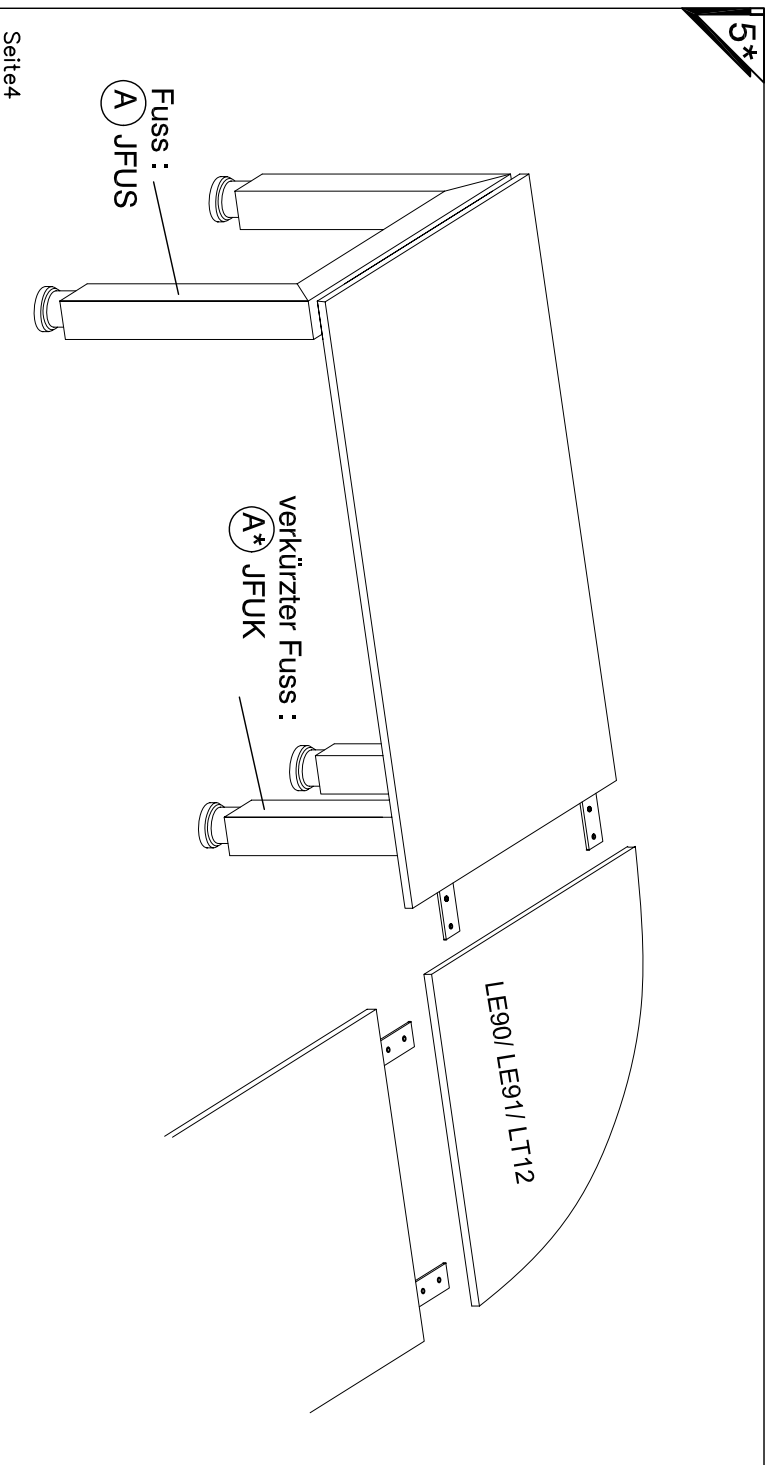
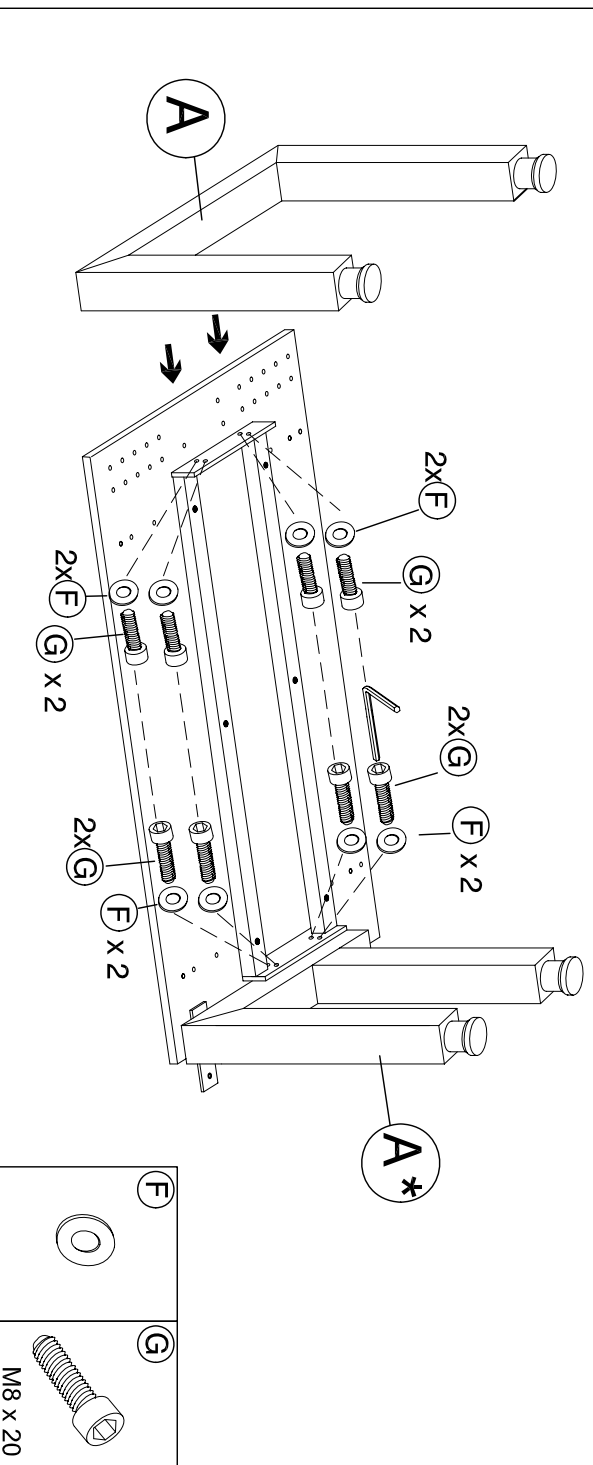
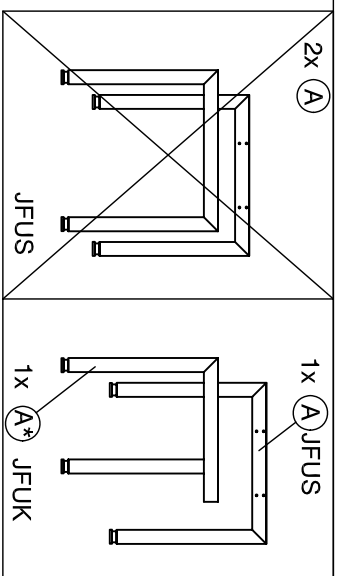
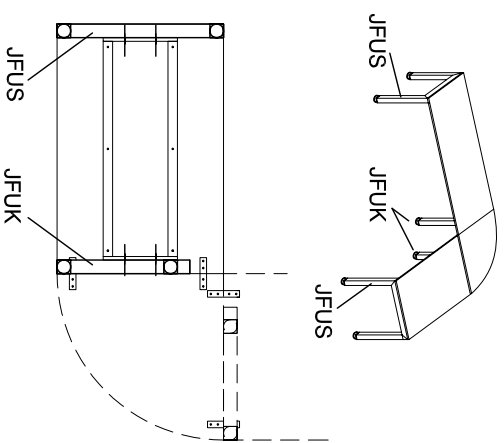


4* Schreibtisch Serie J + Verkürzter Fuss JFUK

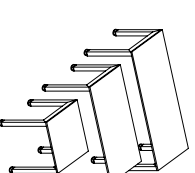
Assembly instruction : desk J + JFUK



Montageanleitung : Schreibtisch JS..

Assembly instruction : desk J

JS16
JS12
JS08



2x (A) JFUS	1x (B) 66/106/146/ x 42	4x (D) 6,3 x 43	8x (F) Washer	8x (H) SW: 6
	1x (C) 80/120/160/ x 80	2x (E) 5,0 x 45	8x (G) M8 x 20	Sie brauchen noch folgendes Werkzeug: SW: 6

