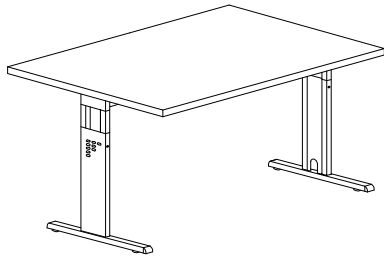


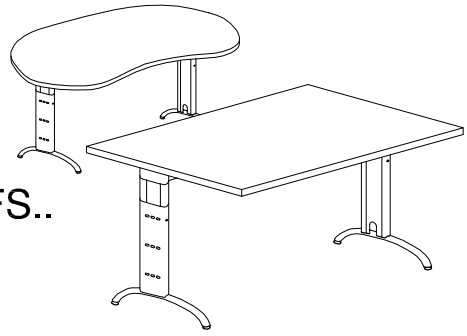
# Montageanleitung Schreibtischserie : F... , O...

Assembly instruction desk range : F.... , O....

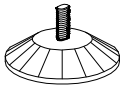
OS..



FS..



4 x A



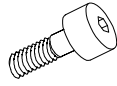
M8 x 20

8 x B



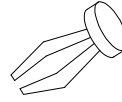
6,3 x 38mm

8 x C



M6 x 15mm

4 x D

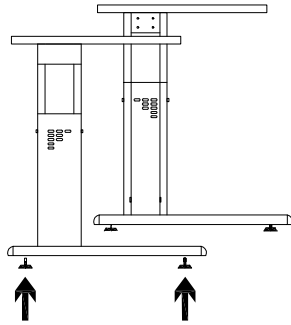


1 x

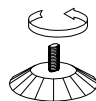


SW 5

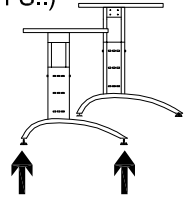
1



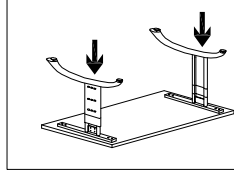
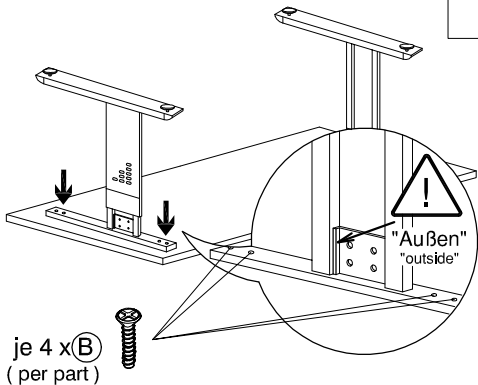
je 2 x (A)  
(per part)



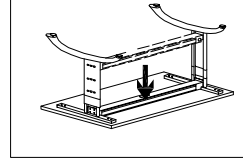
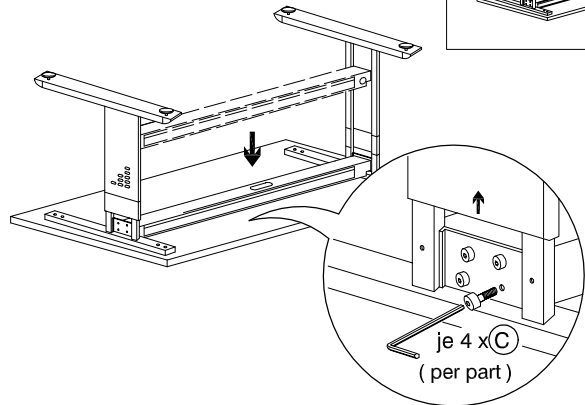
(bei FS..)



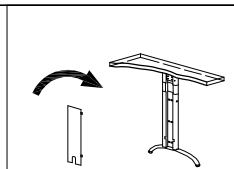
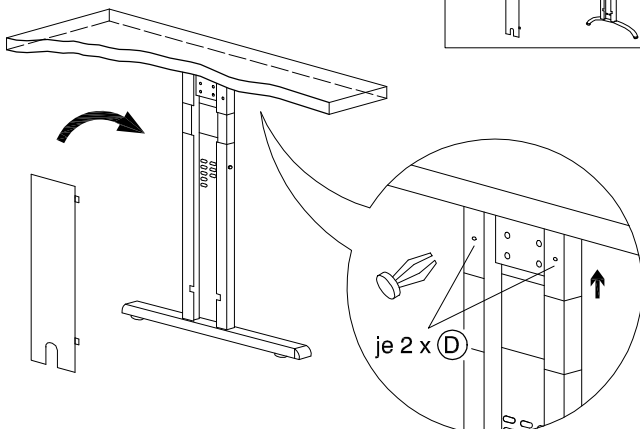
2



3



4



5

