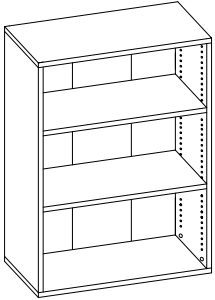
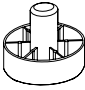
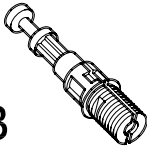
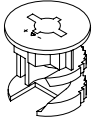

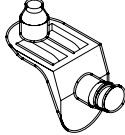
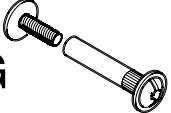
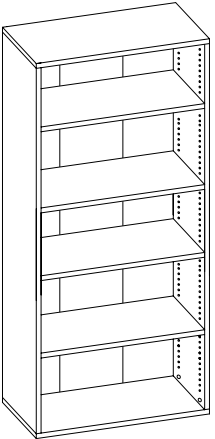
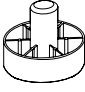
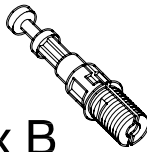
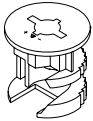


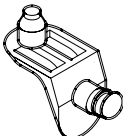
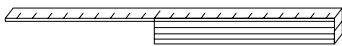
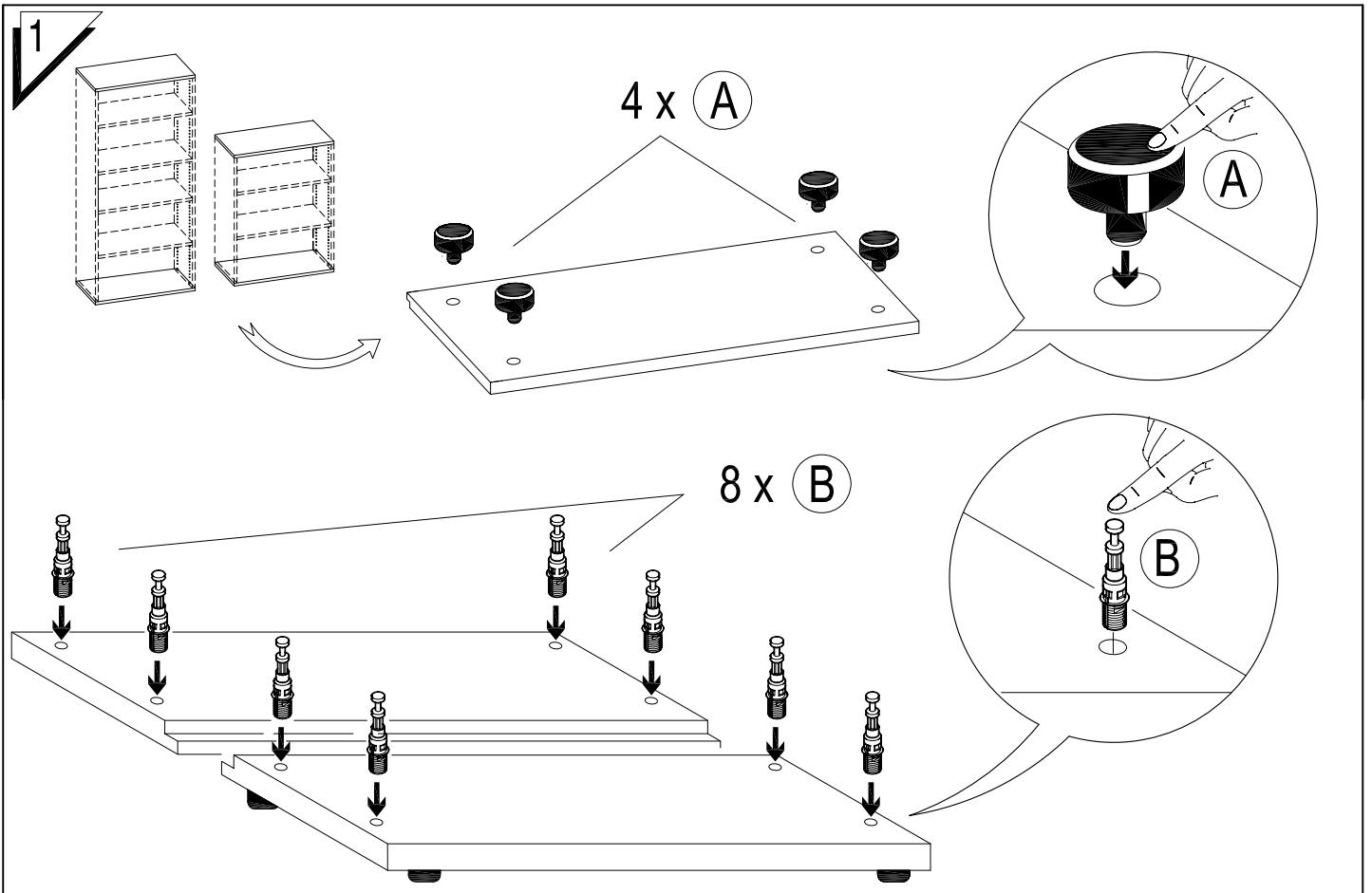
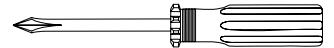


<p>MODELL 450 K</p> 	<p>4 x A</p> 	<p>8 x B</p> 	<p>8 x C</p> 
	<p>25 x E</p> 	<p>8 x F</p> 	<p>4 x G</p> 

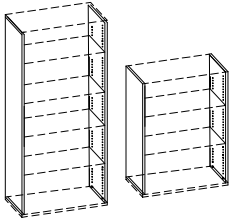
<p>MODELL 400 K</p> 	<p>4 x A</p> 	<p>8 x B</p> 	<p>8 x C</p> 
	<p>4 x D</p> 	<p>40 x E</p> 	<p>12 x F</p> 



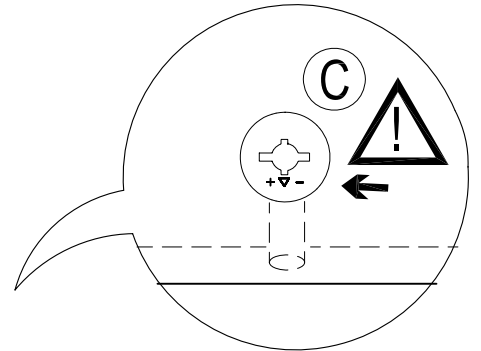
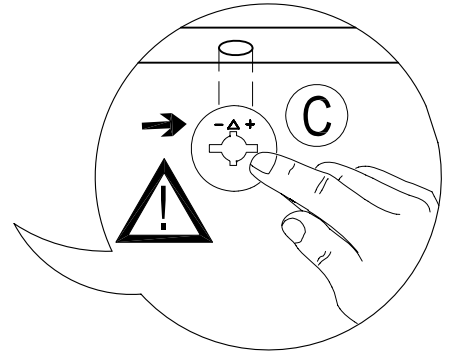
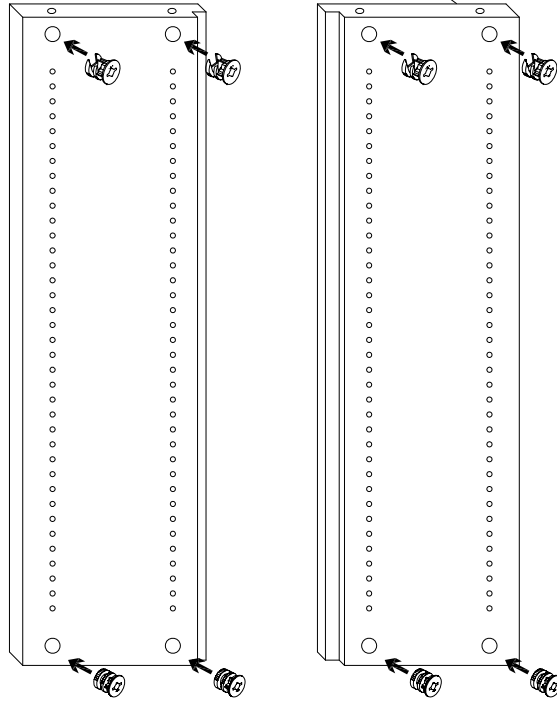
• Sie benötigen dieses Werkzeug / tool :



2

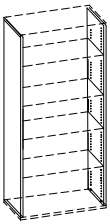


8 x C

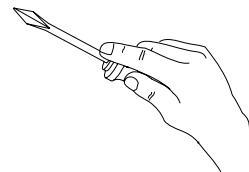
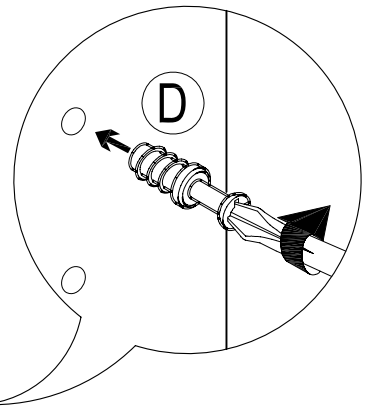
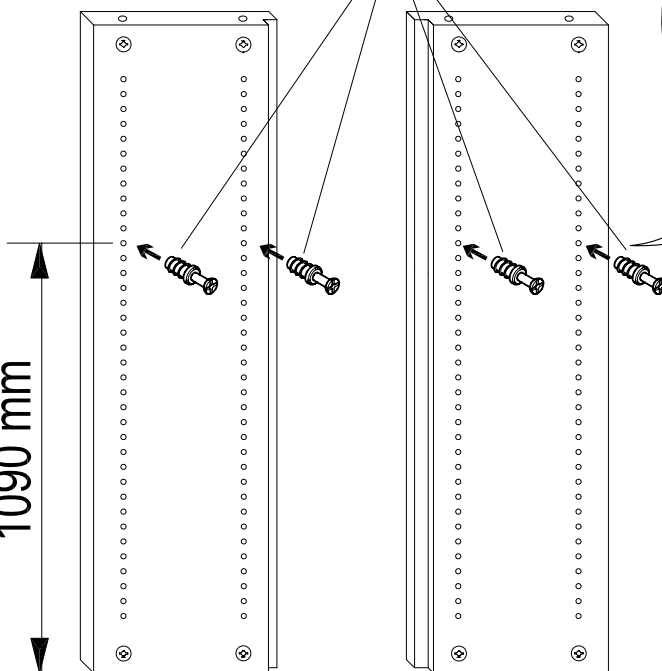


2a

bei 400K :
(at 400K :)

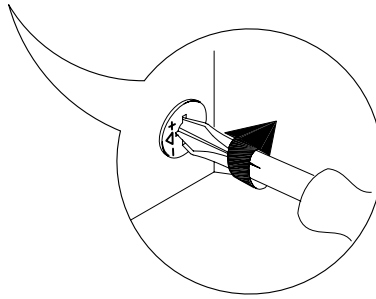
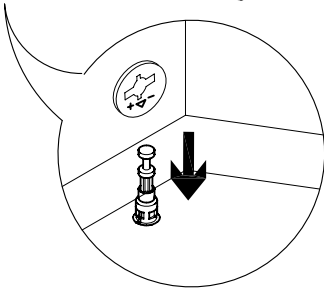
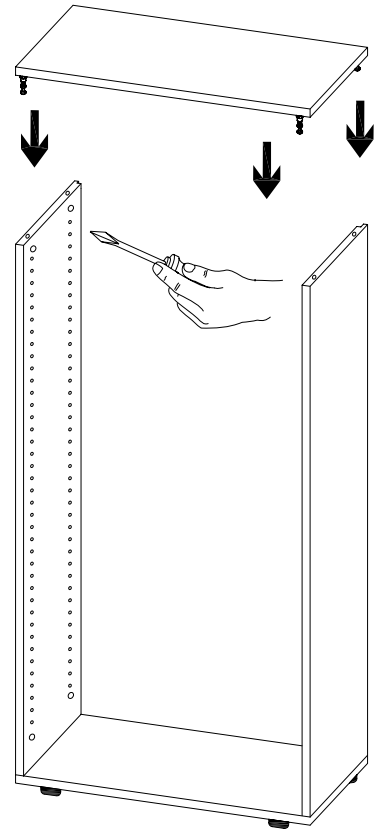
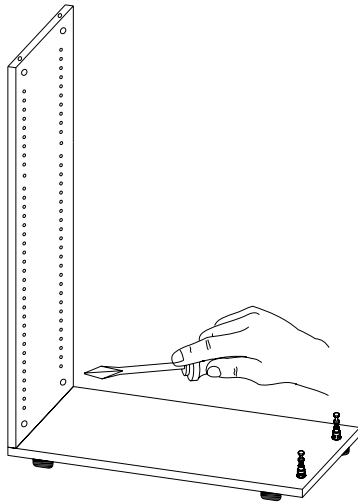
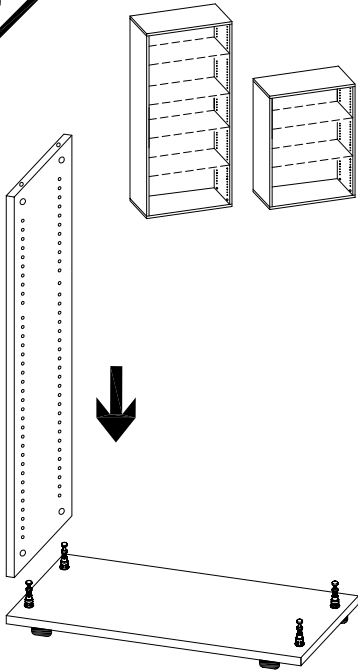


4 x D



1090 mm

3



3a

bei 400K :
(at 400K :)

